

## Información para la NOM o Norma Oficial Mexicana (Solo para México)

La siguiente información afecta a los dispositivos descritos en este documento de acuerdo a los requisitos de la Normativa Oficial Mexicana (NOM):

### Importador:

Dell México S.A. de C.V.

Paseo de la Reforma 2620 – Piso 11\*

Col. Lomas Altas

11950 México, D.F.

Número de modelo normativo: P17E

Voltaje de entrada: 100 – 240 V CA

Intensidad de entrada (máxima): 1.50 A/1.60 A/1.70 A/2.50 A

Frecuencia de entrada: 50 – 60 Hz

Corriente actual: 3.34 A/4.62 A

Tensión nominal de salida: 19.50 V CC

Para obtener más detalles, lea la información de seguridad que se envía con el equipo. Para obtener más información sobre las mejores prácticas de seguridad, consulte [dell.com/regulatory\\_compliance](http://dell.com/regulatory_compliance).

© 2012 Dell Inc.

Dell™, the DELL logo, and Inspiron™ are trademarks of Dell Inc. Windows® is either a trademark or registered trademark of Microsoft Corporation in the United States and/or other countries.

Regulatory model: P17E | Type: P17E001

Computer model: Inspiron 3721/5721

© 2012 Dell Inc.

Dell™, logotip DELL i Inspiron™ su zaštitni znakovi Dell Inc. Windows® je zaštitni znak ili registrirani zaštitni znak tvrtke Microsoft Corporation u Sjedinjenim Američkim Državama i/ili drugim zemljama.

Regulatorni model: P17E | Tip: P17E001

Model računala: Inspiron 3721/5721

© 2012 Dell Inc.

Dell™, логотип DELL и Inspiron™ являются товарными знаками Dell Inc. Windows® является товарным знаком или охраняемым товарным знаком Microsoft Corporation в США и (или) других странах.

Модель согласно нормативной документации: P17E | Тип: P17E001

Модель компьютера: Inspiron 3721/5721

© 2012 Dell Inc.

Dell™, logotip DELL i Inspiron™ su trgovačke oznake kompanije Dell Inc. Windows® je trgovačka oznaka ili registrovana trgovačka oznaka kompanije Microsoft Corporation u Sjedinjenim Državama i/ili drugim zemljama.

Regulatorni model: P17E | Tip: P17E001

Model računara: Inspiron 3721/5721

© 2012 Dell Inc.

Dell™, הלוגו של DELL ו- Inspiron™ הם סימנים מסחריים של Dell Inc. Windows® הוא סימן מסחרי או סימן מסחרי רשום של Microsoft Corporation בארצות הברית ו/או בארצות אחרות.

דגם תקינה: P17E | סוג: P17E001

דגם מחשב: Inspiron 3721/5721

## More Information

To learn about the features and advanced options available on your computer, click **Start**→ **All Programs**→ **Dell Help Documentation** or go to [support.dell.com/manuals](http://support.dell.com/manuals).

To contact Dell for sales, technical support, or customer service issues, go to [dell.com/ContactDell](http://dell.com/ContactDell). Customers in the United States can call 800-WWW-DELL (800-999-3355).

## Više informacija

Kako biste saznali više o naprednim opcijama koje su dostupne na računalu, kliknite na **Start**→ **Svi programi**→ **Dokumentacija za pomoć za računalo Dell** ili idite na [support.dell.com/manuals](http://support.dell.com/manuals).

Za kontaktiranje tvrtke Dell radi prodaje, tehničke podrške ili problema usluga za korisnike idite na [dell.com/ContactDell](http://dell.com/ContactDell). Korisnici u SAD mogu zvati na 800-WWW-DELL (800-999-3355).

## Подробная информация

Чтобы ознакомиться с функциями и дополнительными возможностями, доступными на данном компьютере, нажмите **Пуск**→ **Все программы**→ **Справочная документация Dell** или перейдите на веб-узел [support.dell.com/manuals](http://support.dell.com/manuals).

Чтобы обратиться в компанию Dell по вопросам сбыта, технической поддержки или обслуживания пользователей, перейдите на веб-узел [dell.com/ContactDell](http://dell.com/ContactDell). Пользователи в США могут позвонить по телефону 800-WWW-DELL (800-999-3355).

## Dodatne informacije

Da biste saznali o karakteristikama i naprednim opcijama dostupnim na vašem prenosnom računaru, kliknite na **Start**→ **Svi programi**→ **Dell dokumentacija za pomoć** ili posetite stranicu [support.dell.com/manuals](http://support.dell.com/manuals).

Da biste kontaktirali Dell sa pitanjima u vezi prodaje, tehničke podrške ili korisničkog servisa, posetite stranicu [dell.com/ContactDell](http://dell.com/ContactDell). Kupci u Sjedinjenim Državama mogu pozvati broj 800-WWW-DELL (800-999-3355).

## מידע נוסף

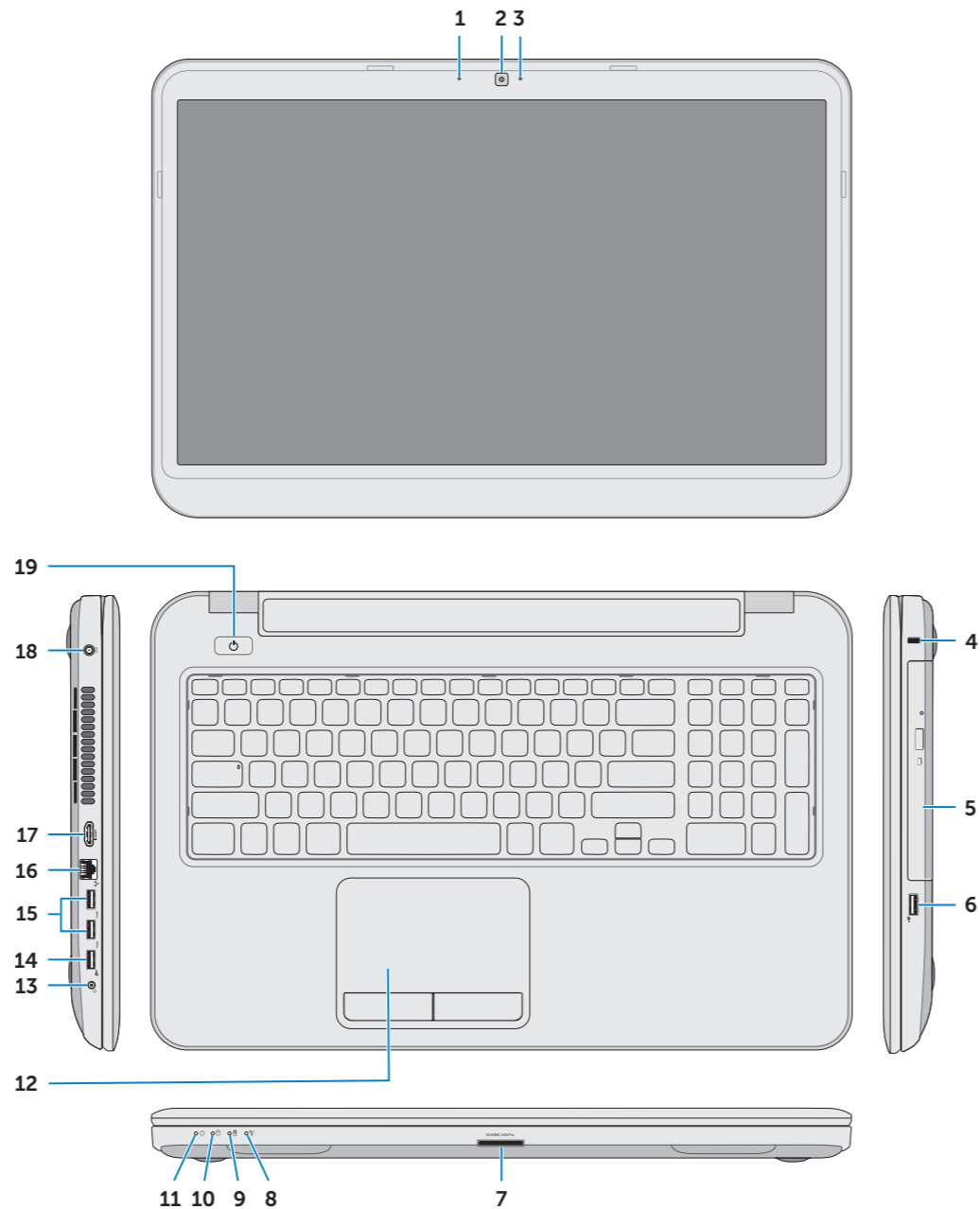
לקבלת מידע נוסף אודות התכונות והאפשרויות המתקדמות הזמינות במחשב, לחץ על **התחל**← **כל התוכניות**← **עזרה ותיעוד של Dell** או בקר באתר [support.dell.com/manuals](http://support.dell.com/manuals).

לפנייה אל Dell בנושא מכירות, תמיכה טכנית או שירות לקוחות, בקר באתר [dell.com/ContactDell](http://dell.com/ContactDell). ללקוחות בארה"ב יש אפשרות לחייג 800-WWW-DELL (800-999-3355).

## Computer Features

Funkcije računala | Особенности компьютера

Karakteristike računara | תכונות המחשב



- Digital microphone
- Camera
- Camera-status light
- Security-cable slot
- Optical drive
- USB 2.0 port
- 8-in-1 media-card reader
- Wireless-status light
- Battery-status light
- Hard-drive activity light
- Power-status light
- Touchpad
- Headphone/Microphone combo port
- USB 2.0 port
- USB 3.0 ports (2)
- Network port
- HDMI port
- Power-adapter port
- Power button

- Digitalni mikrofon
- Fotoapararat
- Svjetlo statusa kamere
- Utor za sigurnosni kabel
- Optički pogon
- Ulaz za USB 2.0
- 8-u-1 čitač medijskih kartica
- Svjetlo statusa bežične veze
- Svjetlo statusa baterije
- Indikator aktivnosti tvrdog pogona
- Svjetlo statusa napajanja
- Touchpad (Podloga osjetljiva na dodir)
- Kombinirani ulaz za slušalice/mikrofon
- Ulaz za USB 2.0
- USB 3.0 ulazi (2)
- Ulaz za priključak mreže
- HDMI ulaz
- Ulaz adaptera za napajanje
- Gumb za uključivanje/isključivanje

- Цифровой микрофон
- Камера
- Индикатор состояния камеры
- Гнездо для защитного троса
- Оптический дисковод
- Порт USB 2.0
- Устройство чтения мультимедийных карт памяти типа «8 в 1»
- Индикатор состояния беспроводного соединения
- Индикатор состояния аккумулятора
- Индикатор активности жесткого диска
- Индикатор состояния питания
- Сенсорная панель
- Комбинированный разъем для наушников/микрофона
- Порт USB 2.0
- Порты USB 3.0 (2)
- Сетевой порт
- Порт HDMI
- Порт адаптера питания
- Кнопка питания

- Digitalni mikrofon
- Kamera
- Svetlo za status kamere
- Slot za zaštitni kabl
- Optička disk jedinica
- USB 2.0 port
- 8-u-1 čitač medijskih kartica
- Svetlo za status bežične funkcije
- Svetlo za status baterije
- Svetlo aktivnosti jedinice čvrstog diska
- Svetlo za status napajanja
- Tačped
- Kombinovani port za slušalice/mikrofon
- USB 2.0 port
- USB 3.0 portovi (2)
- Mrežni port
- HDMI port
- Port adaptera za napajanje
- Taster za uključivanje/isključivanje

- מיקרופון דיגיטלי
- מצלמה
- נורית מצב מצלמה
- חרוץ כבל אבטחה
- כונן אופטי
- יציאת USB 2.0
- קורא כרטיסי מדיה 8 באחד
- נורית מצב רשת אלחוטית
- נורית מצב סוללה
- נורית פעילות של כונן קשיח
- נורית מצב מתח
- משטח מגע
- יציאה משולבת לאוזניות/מיקרופון
- יציאת USB 2.0
- יציאות USB 3.0 (2)
- יציאת HDMI
- יציאת מתאם לספק כוח
- לחצן הפעלה



Printed in China.

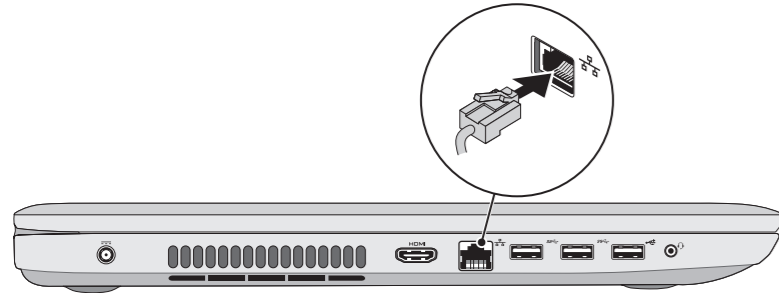
2012 - 09



## 1 Connect the network cable (optional)

Priključite mrežni kabal (opcionalno) | Подсоедините сетевой кабель (не обязательно)

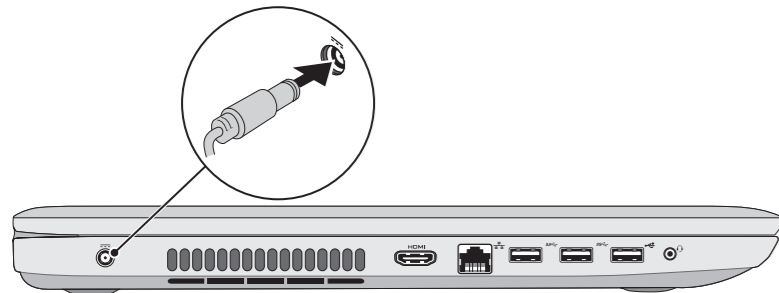
Povežite mrežni kabl (opciono) | חבר את כבל הרשת (אופציונלי)



## 2 Connect the power adapter

Priključite adapter za napajanje | Подсоедините адаптер питания

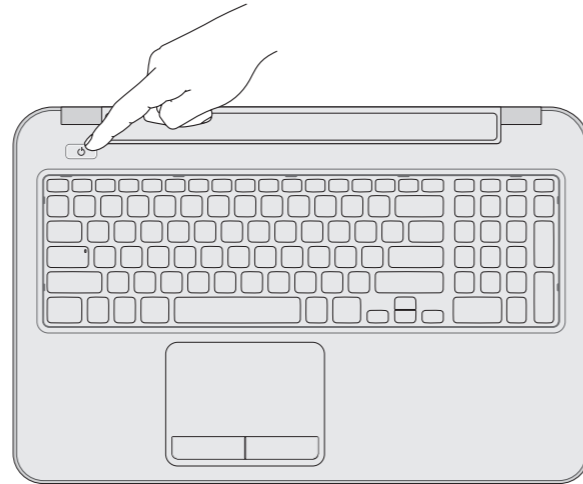
Povežite adapter za napajanje | חבר את מתאם החשמל



## 3 Press the power button

Pritisnite gumb za uključivanje/isključivanje | Нажмите кнопку питания

Pritisnite taster za uključivanje | לחץ על מתג ההפעלה



## 4 Complete Windows setup

Program za dovršetak instalacije Windowsa | Завершите установку Windows

Završite konfiguraciju sistema Windows | השלם את תכנית ההתקנה של Windows



### Record your Windows password here

**NOTE:** Do not use the @ symbol in your password

Ovdje upišite svoju Windows lozinku

**НАПОМЕНА:** Nemojte koristiti @ simbol u lozinci

Запишите ваш пароль Windows в это поле

**ПРИМЕЧАНИЕ:** Не используйте символ «@» в пароле

Ovde snimite vašu Windows lozinku

**НАПОМЕНА:** U vašoj lozinki ne koristite simbol @

רשום את סיסמת Windows כאן

**הערה:** אין להשתמש בסמל @ בסימה

## 5 Check wireless status

Provjerite status bežične veze | Проверьте состояние беспроводного соединения

Proverite status bežične funkcije | בדוק את מצב הפעילות האלחוטית



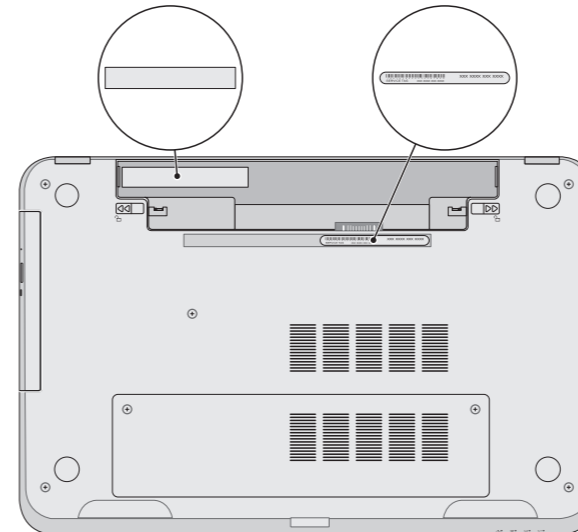
## Locate your service tag/regulatory labels

Locirajte svoju servisnu oznaku/regulatorne naljepnice

Где находится метка обслуживания/этикетки с нормативной информацией

Pronađite servisnu oznaku/regulatorne nalepnice

אתר את תג השירות/תוויות התקינה שלך



## Function Keys

Funkcije tipki | Функциональные клавиши | Funkcionalni tasteri | מקשי פונקציות

F1	Switch to external display	Prebaci na vanjski zaslon Переключение на внешний дисплей Prebacivanje na eksterni prikaz עבור אל צג חיצוני
F2	Turn off/on wireless	Isključi/uključi bežično Включение/выключение беспроводного режима Isključivanje/uključivanje bežične funkcije הפעל/השבט פעילות אלחוטית
F3	Enable/Disable touchpad	Omogući/onemogući podlogu osjetljivu na dodir Включение/выключение сенсорной панели Aktivacija/deaktivacija tačpeda הפעל/השבט את מסך המגע
F4	Decrease brightness	Smanjivanje svjetline   Уменьшение уровня яркости הפחת את רמת הבהירות   Smanjenje osvetljenja
F5	Increase brightness	Povećavanje svjetline   Увеличение уровня яркости הגבר את רמת הבהירות   Povećanje osvetljenja
Fn +		Reprodukcija prethodnog zapisa ili poglavlja Воспроизведение предыдущей дорожки или предыдущего раздела Reprodukcija prethodne numere ili poglavlja הפעל את הרצועה או הפרק הקודמים
F8	Play previous track or chapter	Reprodukcija prethodne numere ili poglavlja הפעל את הרצועה או הפרק הקודמים
F9	Play/Pause	Reprodukcija/Pauza   Воспроизведение/Пауза Reprodukcija/pauziranje   הפעל/השהה
F10	Play next track or chapter	Reprodukcija sljedećeg zapisa ili poglavlja Воспроизведение следующей дорожки или следующего раздела Reprodukcija naredne numere ili poglavlja הפעל את הרצועה או הפרק הבאים
F11	Decrease volume level	Smanjenje glasnoće   Уменьшение уровня громкости החלש את עוצמת הקול   Smanjenje nivoa jačine zvuka
F12	Increase volume level	Povećanje glasnoće   Увеличение уровня громкости הגבר את עוצמת הקול   Povećanje nivoa jačine zvuka
Mute	Mute audio	Isključi zvuk   Убрать звук השתק שמע   Isključivanje zvuka